

Videojet® 1210 小字符喷码机

喷码机
激光打码机
热转印打码机
热发泡喷印系统
标签机
跟踪查询系统
耗材
零部件及服务

更简单的操作、更少量的维护、更卓越的喷印质量。全新的小字符Videojet 1210喷码机既能提高生产效率，又能保证更长的正常运行时间。这款机器专门为满足客户的基本喷码要求而设计，无需预防性维护保养也能长时间运行。

性能先进

- 喷码行数多达3行，单行速度高达162米/分钟（533英尺/分钟）
- 标准USB接口，图案和存储信息备份功能

便于维护

- 6000工作小时免保养
- 无污染、无浪费、无错误

防护性能优异

- 标准配置IP55防护等级



VIDEOJET
Uptime Peace of Mind®

伟迪捷®



Videjet® 1210

小字符喷码机

喷码机 · 激光打码机 · 热转印打码机 · 热发泡喷印系统 · 标签机 · 跟踪查询系统 · 耗材 · 零部件及服务

线速度

喷码行数多达3行；
单行速度高达162.5米/分钟（533英尺/分钟）

可选点阵

单行：5×5、5×7、7×9、11×16、17×24
双行：5×5、5×7、7×9
三行：5×5、5×7

字符高度

可根据字体点阵在0.079"（2mm）~0.279"（8.5mm）之间选择

喷印距离

最佳喷印距离：0.472"（12mm）
范围：0.197"（5mm）~0.591"（15mm）

键盘

标准电脑键盘，包括72个数字键、字母键及特殊功能键

显示屏

320x240亮蓝色背光5.7"液晶显示屏
所见即所得屏幕显示编辑信息

客户标识/图案

可直接在喷码机或用VJ专用软件在电脑上编辑用户标识/图案

字符设置

中文、日语/日文汉字、韩语、阿拉伯语、希伯来语、俄语、保加利亚语、土耳其语/斯堪的纳维亚语、希腊语、东欧语及欧洲语/美洲语。

语言和界面可选

简体中文、繁体中文、日语、韩语、越南语、泰语、阿拉伯语、英语、保加利亚语、捷克语、丹麦语、德语、芬兰语、法语、匈牙利语、意大利语、挪威语、波兰语、葡萄牙语、俄语、西班牙语、瑞典语和土耳其语。

机器尺寸

不锈钢机箱
高 21.3"（541mm）
长 13.6"（345mm）
宽 11.2"（285mm）

防护等级

IP55

喷头

加热喷头
直径：1.63"（41.3mm）
长度：9.47"（240.5mm）

喉管

高柔性
长度：6.56'（2m）
直径：0.91"（23mm）
弯曲半径：3.00"（76.2mm）

智能盒

智能墨水盒（Ink Smart Cartridge™）：0.793 qt.（750 ml）
智能溶剂盒（Make-up Smart Cartridge）：0.793 qt.（750 ml）

温度/湿度范围

41° F ~ 113° F（5°C ~ 45°C）
相对湿度 0%~90%，无结露

电气要求

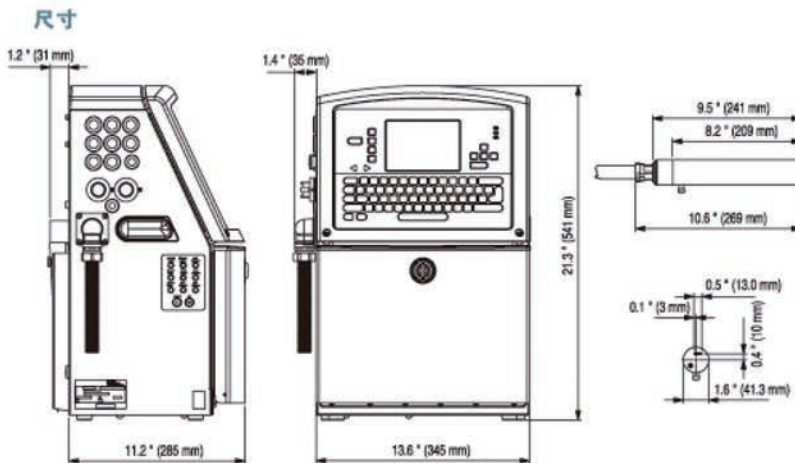
电源：100-120 / 200-240 VAC，50/60 Hz.，120 W

重量

未包装净重：39.68 lbs.（18 kg）

可选配置

正压空气泵
空气干燥组件，用于高湿度环境（需气源）
产品检测、故障继电器，RS485扩展板
RS232，轴编码器、报警灯扩展板
9.8英尺（3m）喷头喉管
其它多种配件



©2011年伟迪捷科技有限公司版权所有。
伟迪捷科技有限公司的政策之一是持续改进产品。
我公司保留变更设计和/或规格的权利，无需另行通知。
Videjet、Connector和Uptime Peace of Mind是伟迪捷
科技有限公司的注册商标，Smart Cartridge是伟迪捷科
技有限公司的标志。



福州华兴喷码自动化设备有限公司
Fuzhou Huaxing Printing Automation Equipment Co., Ltd.

地址：福州市古田路139号御景花园2座606

邮编：350005

电话：400-863-0591

传真：0591-83353472

邮箱：sales@fzhuaxing.com

网址：www.fzhuaxing.com